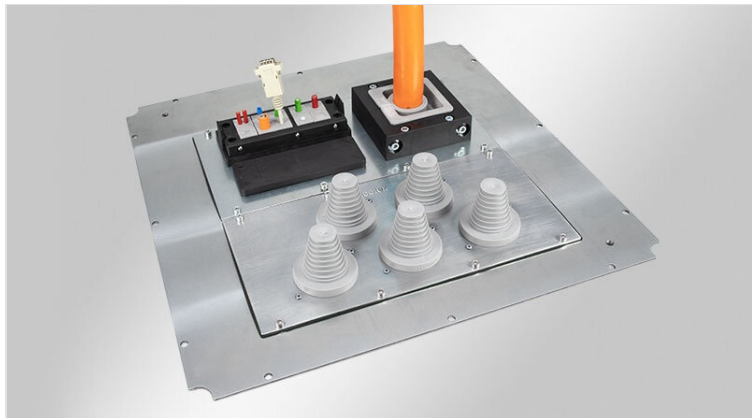


KDR-BMP płyta obudowy szafy do modułowych płyt

do obudów szaf Rittal TS 8 i Rittal VX25 / IP54



Płyta podłogowa KDR-BMP do szaf VX25 Rittala może być zastosowana zamiennie do 3-częściowej standardowej płyty podłogowej.

Płyta jest montowana również za pomocą standardowych klipsów Rittal.

Na płycie KDR-BMP w bardzo łatwy sposób można zamontować nasze płyty modułowe MP0-MP11 i następnie zainstalować komponenty przepustów kablowych.

Uwaga: W obudowach Rittal poprzeczkę działową można usunąć.

IP54

RoHS
compliant

REACH
COMPLIANCE

Made in
Germany

Specyfikacja

IP stopień ochrony

IP54

Materiał

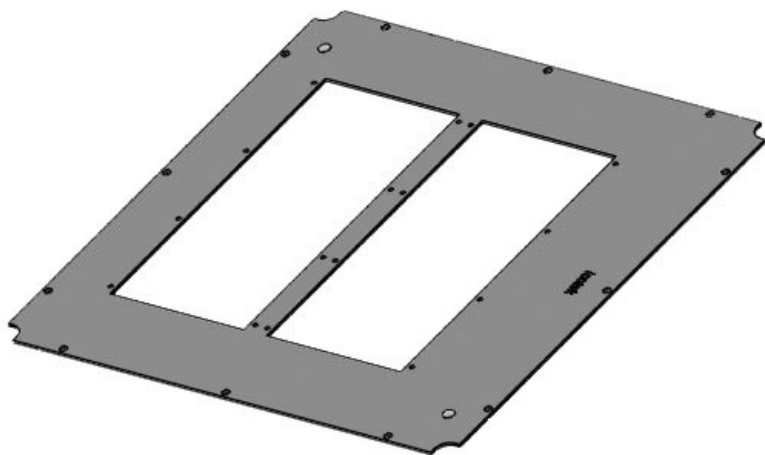
Stal ocynkowana

Zalety i korzyści

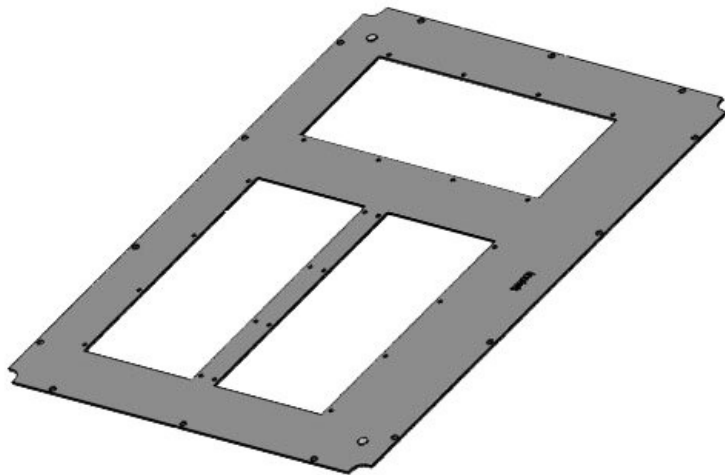
- Łatwy montaż i demontaż
- Dodatkowa obróbka blach dla użytkownika

Rodzaje i rozmiary produktów

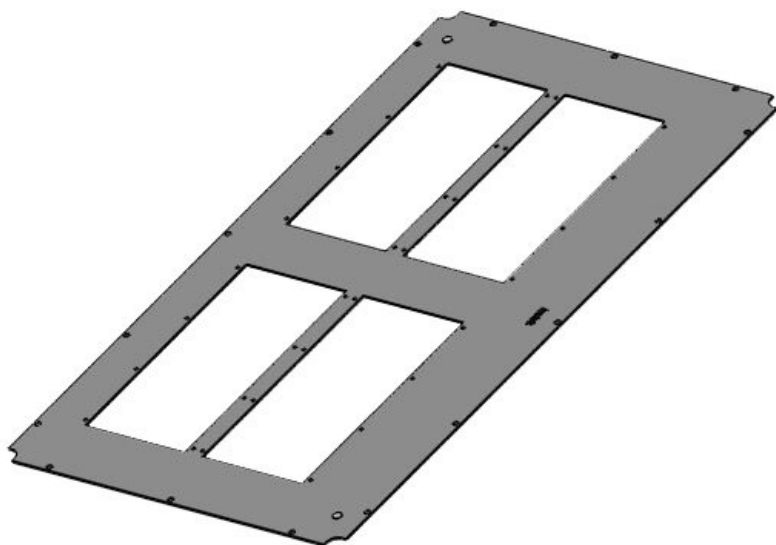
KDR-BMP-VX25 600|600



Numer części	43334	Długość	487 mm
EAN	4251269321	Do obudów szaf o szerokości	600 mm
	641		
Opak.	1	Liczba	2
Szerokość	487 mm	otworów dla płyt modułowych	
Wysokość	8,5 mm		
Do obudów szaf o głębokości	600 mm		
Pasujące do obudów szaf	Rittal VX25		

KDR-BMP-VX25 800|600

Numer części	43340	Długość	687 mm
EAN	4251269321	Do obudów szaf o szerokości	800 mm
	658	Liczba otworów dla płyt modułowych	3
Opak.	1		
Szerokość	487 mm		
Wysokość	8,5 mm		
Do obudów szaf o głębokości	600 mm		
Pasujące do obudów szaf	Rittal VX25		

KDR-BMP-VX25 1000|600

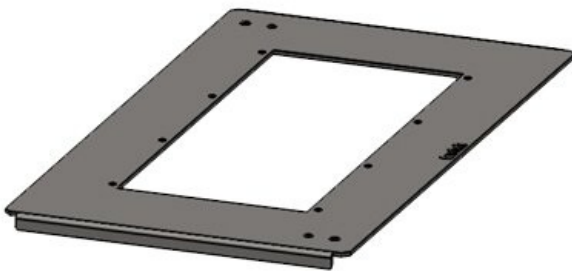
Numer części	43346	Długość	887 mm
EAN	4251269321	Do obudów szaf o szerokości	1.000 mm
	665	Pas dzielący	nie
Opak.	1	Liczba otworów dla płyt modułowych	4
Szerokość	487 mm		
Wysokość	8,5 mm		
Do obudów szaf o głębokości	600 mm		
Pasujące do obudów szaf	Rittal VX25		

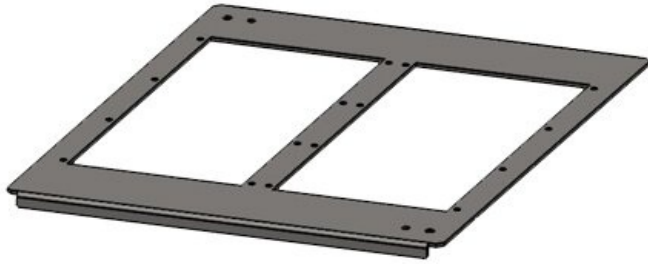
KDR-BMP-VX25 1200|600

Numer części	43352	Długość	1.087 mm
EAN	4251269321	Do obudów szaf o szerokości	1.200 mm
	672	Pas dzielący	nie
Opak.	1	Liczba otworów dla płyt modułowych	6
Szerokość	487 mm		
Wysokość	8,5 mm		
Do obudów szaf o głębokości	600 mm		
Pasujące do obudów szaf	Rittal VX25		

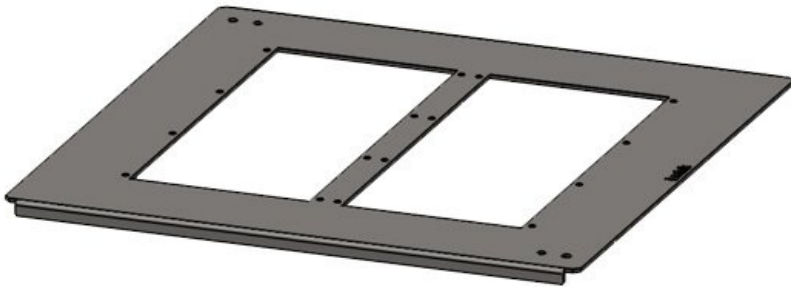
**KDR-BMP-TS8 600|400**

Numer części	43300	Do obudów szaf o szerokości	600 mm
EAN	4251269309	Do obudów szaf o głębokości	400 mm
	663	Pas dzielący	nie
Opak.	1	Liczba otworów dla płyt modułowych	1
Wysokość	12 mm		
Pasujące do obudów szaf	Rittal TS 8		
Długość	468 mm		
Szerokość	262 mm		





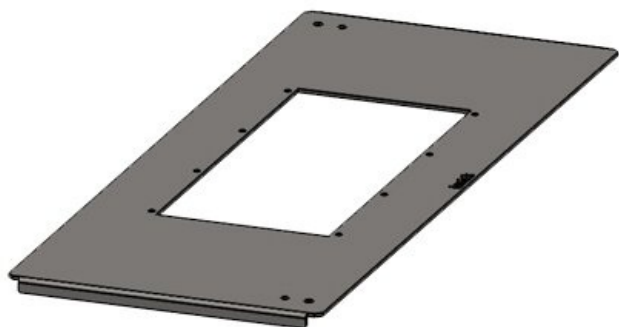
Numer części	43302	Do obudów	600 mm
EAN	4251269309	szaf o	
	670	szerokości	
Opak.	1	Do obudów	500 mm
Wysokość	12 mm	szaf o	
Pasujące do	Rittal TS 8	głębokości	
obudów szaf		Pas dzielący	nie
Długość	468 mm	Liczba	2
Szerokość	362 mm	otworów dla	
		plyt	
		modułowych	



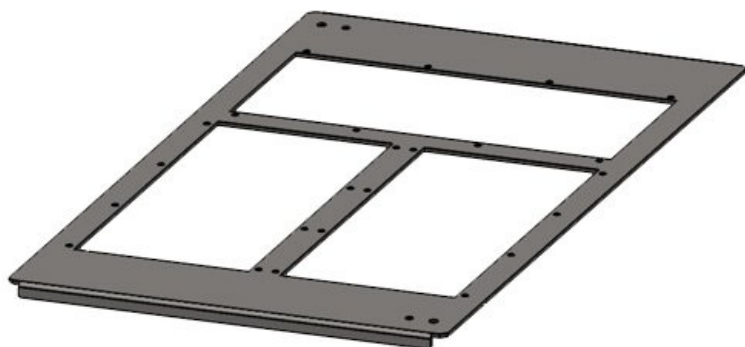
Numer części	43304	Do obudów	600 mm
EAN	4251269309	szaf o	
	687	szerokości	
Opak.	1	Do obudów	600 mm
Wysokość	12 mm	szaf o	
Pasujące do	Rittal TS 8	głębokości	
obudów szaf		Pas dzielący	nie
Długość	468 mm	Liczba	2
Szerokość	462 mm	otworów dla	
		plyt	
		modułowych	

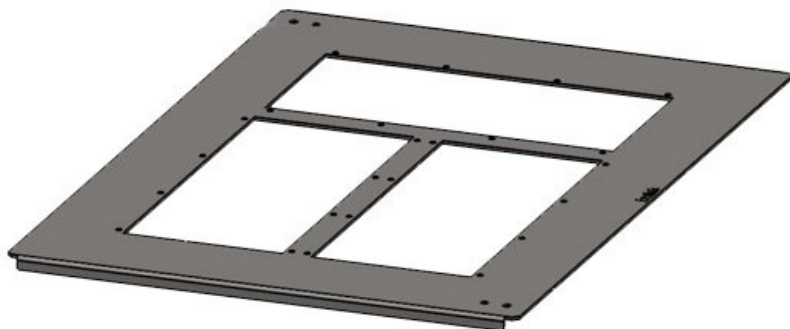
KDR-BMP-TS8 800|400

Numer części	43306	Do obudów	800 mm
EAN	4251269309	szaf o	
	694	szerokości	
Opak.	1	Do obudów	400 mm
Wysokość	12 mm	szaf o	
Pasujące do obudów szaf	Rittal TS 8	głębokości	
Długość	668 mm	Pas dzielący	nie
Szerokość	262 mm	Liczba	1
		otworów dla płyt modułowych	

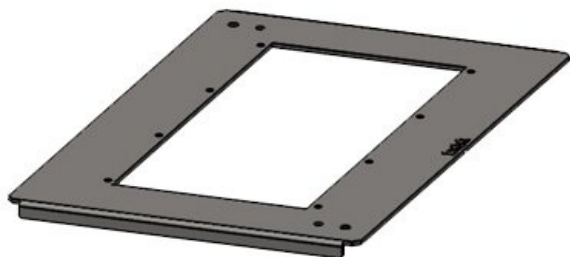
**KDR-BMP-TS8 800|500**

Numer części	43308	Do obudów	800 mm
EAN	4251269309	szaf o	
	700	szerokości	
Opak.	1	Do obudów	500 mm
Wysokość	12 mm	szaf o	
Pasujące do obudów szaf	Rittal TS 8	głębokości	
Długość	668 mm	Pas dzielący	nie
Szerokość	362 mm	Liczba	3
		otworów dla płyt modułowych	



KDR-BMP-TS8 800|600

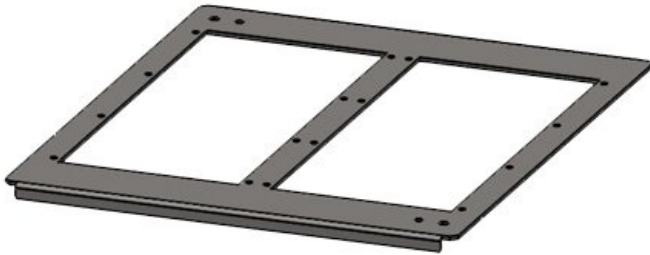
Numer części	43310	Do obudów	800 mm
EAN	4251269309	szaf o	
	717	szerokości	
Opak.	1	Do obudów	600 mm
Wysokość	12 mm	szaf o	
Pasujące do	Rittal TS 8	głębokości	
obudów szaf		Pas dzielący	nie
Długość	668 mm	Liczba	3
Szerokość	462 mm	otworów dla	
		plyt	
		modułowych	

KDR-BMP-TS8 1000|400

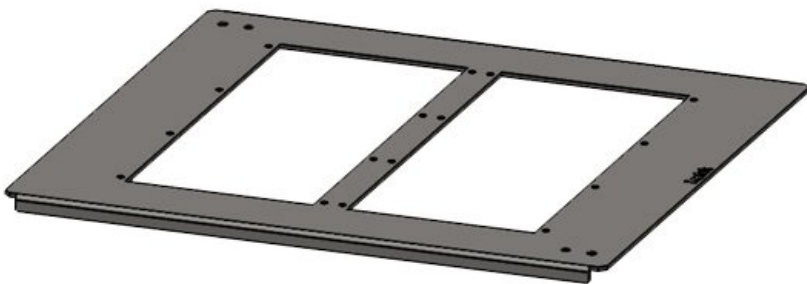
Numer części	43312	Do obudów	1.000 mm
EAN	4251269309	szaf o	
	724	szerokości	
Opak.	1	Do obudów	400 mm
Wysokość	12 mm	szaf o	
Pasujące do	Rittal TS 8	głębokości	
obudów szaf		Pas dzielący	tak
Długość	427 mm	Liczba	1
Szerokość	262 mm	otworów dla	
		plyt	
		modułowych	

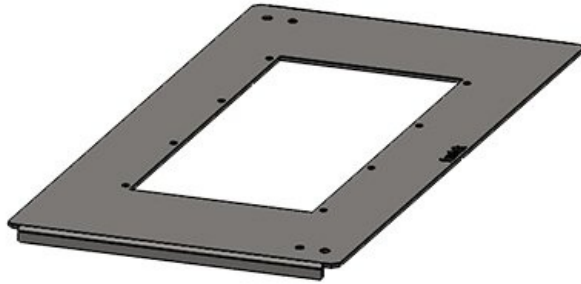
KDR-BMP-TS8 1000|500

Numer części	43314	Do obudów	1.000 mm
EAN	4251269309	szaf o	
	731	szerokości	
Opak.	1	Do obudów	500 mm
Wysokość	12 mm	szaf o	
Pasujące do obudów szaf	Rittal TS 8	głębokości	
Długość	427 mm	Pas dzielący	tak
Szerokość	362 mm	Liczba	2
		otworów dla płyt modułowych	

**KDR-BMP-TS8 1000|600**

Numer części	43316	Do obudów	1.000 mm
EAN	4251269309	szaf o	
	748	szerokości	
Opak.	1	Do obudów	600 mm
Wysokość	12 mm	szaf o	
Pasujące do obudów szaf	Rittal TS 8	głębokości	
Długość	427 mm	Pas dzielący	tak
Szerokość	462 mm	Liczba	2
		otworów dla płyt modułowych	



KDR-BMP-TS8 1200|400

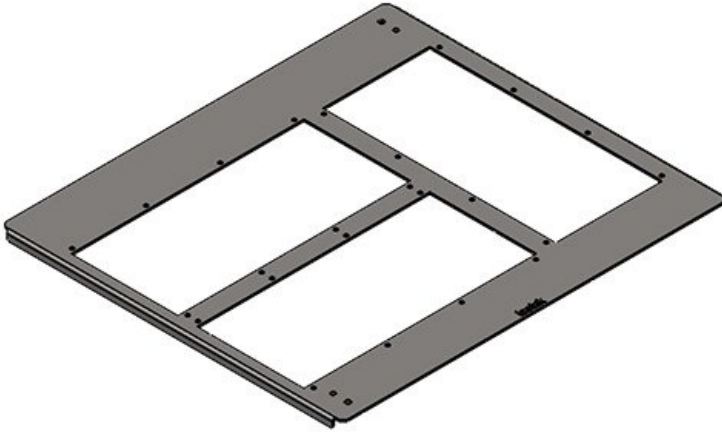
Numer części	43318	Do obudów	1.200 mm
EAN	4251269309	szaf o	
	755	szerokości	
Opak.	1	Do obudów	400 mm
Wysokość	12 mm	szaf o	
Pasujące do	Rittal TS 8	głębokości	
obudów szaf		Pas dzielący	tak
Długość	527 mm	Liczba	1
Szerokość	262 mm	otworów dla	
		plyt	
		modułowych	

KDR-BMP-TS8 1200|500

Numer części	43320	Do obudów	1.200 mm
EAN	4251269309	szaf o	
	762	szerokości	
Opak.	1	Do obudów	500 mm
Wysokość	12 mm	szaf o	
Pasujące do	Rittal TS 8	głębokości	
obudów szaf		Pas dzielący	tak
Długość	527 mm	Liczba	3
Szerokość	362 mm	otworów dla	
		plyt	
		modułowych	

KDR-BMP-TS8 1200|600-r

Numer części	43324	Do obudów	1.200 mm
EAN	4251269309	szaf o	
	786	szerokości	
Opak.	1	Do obudów	600 mm
Wysokość	12 mm	szaf o	
Pasujące do obudów szaf	Rittal TS 8	głębokości	
Długość	527 mm	Pas dzielący	tak
Szerokość	462 mm	Liczba	3
		otworów dla płyt modułowych	



KDR-BMP-TS8 1200|600-l

Numer części	43322	Do obudów	1.200 mm
EAN	4251269309	szaf o	
	779	szerokości	
Opak.	1	Do obudów	600 mm
Wysokość	12 mm	szaf o	
Pasujące do obudów szaf	Rittal TS 8	głębokości	
Długość	527 mm	Pas dzielący	tak
Szerokość	462 mm	Liczba	3
		otworów dla płyt modułowych	

